

AVANT®

Redskabsmanual

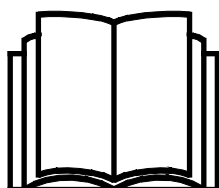


Græsklipper med opsamler I200

Varenummer:

Plæneklipper med græsopsamler I200

A35973



Læs denne manual omhyggeligt inden redskabet tages i brug og følg alle instruktioner.

Gem denne manual til senere brug.

Producent:

AVANT®
AVANT TECNO OY
e-mail: sales@avanttecno.com

Ylötie I
33470 YLÖJÄRVI
FINLAND
Tel. +358 3 347 8800
Fax +358 3 348 5511

www.avanttecno.com

INDHOLDSFORTEGNELSE

1. FORORD	3
2. DESIGNET TIL AT BLIVE BRUGT	4
3. SIKKERHEDSINSTRUKTIONER	5
4. TEKNISKE SPECIFIKATIONER	8
4.1 Sikkerhedsmærkater og redskabets hovedkomponenter.....	9
5. TILKOBLING AF REDSKAB	11
5.1 Tilslutning og frakobling af hydraulikslangerne.....	12
6. BRUGSANVISNING	14
6.1 Kontrollér inden brug.....	15
6.2 Transportposition.....	16
6.3 Brug af græsklipperen.....	16
6.4 Drift i ujævnt terræn.....	18
6.5 OptiFloat®.....	18
6.5.1 Sikkerhedsventil.....	19
6.6 Justering af klippehøjde.....	19
6.7 Håndtering af afklippet.....	20
6.8 Tømning af opsamlingsbeholderen.....	21
6.9 Fjernelse af blokering.....	22
6.10 Opsamlingsbeholder.....	22
7. VEDLIGEHOLDELSE OG SERVICE	23
7.1 Inspektion af hydrauliske komponenter.....	23
7.2 Rengøring og smøring af klipperen.....	24
7.3 Slibning og udskiftning af knivene.....	24
7.3.1 Fastgørelse af knivene.....	25
7.4 Kontrol og tilspænding af drivremmen.....	26
7.5 Kontrollér knivenes indstilling.....	28
8. GARANTIBETINGELSER	28


I. Forord

AVANT Tecno Oy vil gerne takke dig for købet af dette redskab til din AVANT minilæsser. Det er designet og fremstillet på baggrund af mange års produktudvikling og erfaring. Ved at gøre dig bekendt med denne vejledning og følge instruktionerne, øger du din egen sikkerhed og sikrer pålidelig drift og lang levetid for udstyret. Læs instruktionerne grundigt, inden du tager redskabet i brug eller udfører vedligeholdelse.

Formålet med denne manual er at hjælpe dig til at:

- bruge redskabet på en sikker og effektiv måde
- observere og forebygge farlige situationer
- holde udstyret intakt og sikre det en lang levetid

Følgende advarselssymboler anvendes i hele vejledningen til at angive faktorer, der skal tages i betragtning for at mindske risikoen for skader på personer eller materiale.

	ADVARSEL:
	<p>Dette sikkerhedssymbol henviser til vigtig sikkerhedsinformation i denne vejledning. Det advarer om en umiddelbar fare, som kan forvolde personskade.</p> <p>Pas på, når du ser dette symbol. Din sikkerhed er involveret. Læs omhyggeligt meddelelsen, der følger, og informér andre operatører.</p>

FARE: Dette symbol angiver farlige situationer, der kan føre til alvorlige skader eller dødsfald.

ADVARSEL: Dette symbol angiver potentielle, farlige situationer, der kan føre til alvorlige skader eller dødsfald.

FORSIGTIG: Dette symbol anvendes, når mindre skade kan opstå, hvis anvisningerne ikke følges ordentligt.

BEMÆRK

Dette symbol henviser til oplysninger om korrekt drift og vedligehold af udstyret .

Manglende overholdelse af instruktioner, der ledsager symbolet, kan føre til materielsvigt eller anden skade.

Med disse instruktioner kan selv en uerfaren bruger anvende redskabet og minilæsseren sikkerhedsmæssigt forsvarligt. Manualen indeholder også vigtige instruktioner til den erfarne AVANT bruger. Sørg for at alle personer, der anvender minilæsseren, har fået den nødvendige instruktion og har sat sig ind i minilæsserens og redskabernes manualer, inden udstyret tages i brug. Brug af udstyret til andre formål, eller på andre måder, end beskrevet i denne manual er forbudt. Opbevar denne manual i hele udstyrets levetid. Sørg for at den nye ejer får udleveret manualen, hvis du sælger eller overdrager udstyret. Hvis manualen bliver væk eller ødelagt, kan du henvende dig til forhandleren eller producenten for at få en ny.

Ud over sikkerhedsinstruktionerne i denne manual, bør du overholde alle erhvervsmæssige sikkerhedsbestemmelser, gældende lovgivning og øvrige restriktioner i forbindelse med brug af udstyret. Især skal restriktioner omkring brug af udstyret på offentlig vej undersøges og overholdes. Kontakt din AVANT forhandler for yderligere oplysninger om lokale krav, før du bruger læsseren på offentlig vej.

Kontakt din AVANT forhandler for service, reservedele eller spørgsmål til driften af din maskine.

Denne manual er en oversættelse af den originale engelske manual. Som følge af kontinuerlig produktudvikling, kan nogle af detaljerne i denne vejledning afvige fra dit udstyr. Billederne i denne vejledning kan vise ekstraudstyr eller funktioner, der i øjeblikket ikke er tilgængelige. AVANT Tecno Oy forbeholder sig retten til at ændre i manualens indhold uden forudgående varsel. Copyright © 2018 AVANT Tecno Oy. Alle rettigheder forbeholdes.

2. Designet til at blive brugt

AVANT Græsklipper med opsamler 1200 er et redskab, der er beregnet til brug med AVANT minilæssere vist i tabel 1. Græsklipperen er egnet til både professionelt og privat brug. Den er beregnet til brug på plane, velplejede områder fri for sten, træstubbe, store grene og andre forhindringer. Plæneklipperen med opsamler kan også bruges til at rive og samle blade og små grene, og plæneklipperen opsamler dem, så det bliver nemt at gøde. Græsklipperen har OptiFloat® flydestillingssystem, der tillader klipperen at følge terrænnets overflade. Der er således ikke behov for flydestilling på bommen. Derudover giver float-systemet mulighed for effektiv sidetiltning af klipperen.

Klippebordet har 2 knive. Opsamlerenheden har en hydraulisk indsugningsanordning, som flytter det afklippede græs til den rummelige beholder. Beholderen kan tømmes fra førersædet ved hjælp af læsserens bom, som hæver og vipper plæneklipperen. Græsopsamlerens blæser kan slukkes, så plæneklipperen fungerer som bioklipper.

Græsklipper med opsamler 1200 kan også fås i en version uden opsamler. Der skal enten installeres sidedæksel, sideudkast, bioklip kit eller opsamler på klipperen. Brug af græsklipperen uden sidedæksel el. lign. er farligt for både føreren og enhver person i nærheden, og derfor er det strengt forbudt. Plæneklipperen er ikke beregnet til at klippe langt græs og høj vegetation. Græsklipperen kan ikke anvendes i en hængende position, den skal køre på sine egne hjul. Til langt græs og høj vegetation anbefaler vi slagleklipperen.

Redskabet er designet til at være så vedligeholdelsesfrit som muligt. Almindeligt vedligehold kan udføres af føreren. Krævende reparationer og vedligeholdelsesopgaver skal udføres af fagfolk. Alt vedligehold skal udføres iført korrekt sikkerhedsudstyr. Brug kun originale reservedele. Reservedelskatalog kan fås hvis det ønskes, spørg din forhandler.

Gør dig bekendt med manualens instruktioner om service og vedligehold. Kontakt din AVANT forhandler hvis du har yderligere spørgsmål, mangler reservedele eller skal have udført service.

Tabel 1 - Græsklipper med opsamler 1200 - Egnede AVANT minilæssere

Avant					520		
	216	220 _{serie 2}	313S		R20	R35	745
	218	225	320S	419	525LPG	635	750
	220	225LPG	320S+	420	R28	640	755i
					528		760i
					630		
A35973	-	•	-	•	•	(•)	(•)

Du kan finde Avants plæneklippere i flere modeller, så du altid kan finde den, som er bedst egnet til opgaven og den minilæssermodel, som plæneklipperen skal monteres på. Kompatibilitetsanbefalingerne er baseret på minilæsserens vægt, bredde og det hydrauliske flow i minilæsserens hjælpekedsløb. Normalt skal plæneklipperen være lige så bred eller bredere end minilæsseren. Afhængigt af dækkene på minilæsseren kan plæneklipperen være smallere end minilæsseren, men det kan gøre det vanskeligt at opnå en god, jævn klipning. Ved brug med modeller mærket med (•) er det nødvendigt at være opmærksom på ikke at køre plæneklipperen med for høj hastighed, da det den kan tage skade. Se minilæsserens operatørmanual for korrekte motoromdrejninger, der giver det korrekte olieflow i redskabshydraulikken.

Der kan være behov for yderligere kontravægt. For oplysninger om kompatibilitet med en model, der ikke er vist i tabellen, kontakt din AVANT forhandler.

3. Sikkerhedsinstruktioner

Tænk på at sikkerhed er et resultat af flere faktorer. En AVANT minilæsser med redskab er en stærk kombination med mange kræfter, og forkert eller skødesløs brug kan medføre alvorlig person- eller materielskade. Alle brugere bør derfor gøre sig bekendt med manualerne til både minilæsseren og redskaberne, inden udstyret tages i brug. Brug aldrig udstyret, hvis du ikke er bekendt med dets anvendelse og de dermed forbundne farer.



FARE

Misbrug, uforsigtig brug eller brug af et redskab, der er i dårlig stand, kan forårsage alvorlige skader. Sørg for at du er bekendt med minilæsserens styring og tilkobling af redskaber - afprøv gerne funktionerne på et sikkert sted inden arbejdet påbegyndes. Gennemgå især korrekt og sikker standsning af udstyret. Læs alle sikkerhedsprocedurer inden brug.

Læs alle sikkerhedsinstruktioner grundigt før brug af redskabet



ADVARSEL

- Ved montering af redskabet på minilæsseren, **skal du sikre dig at låsestifterne på minilæsserens hurtigskiftplade er i nederste position og at de har fastlåst redskabet til minilæsseren.** Flyt eller løft aldrig et redskab, der ikke er låst fast.
- Græsklipper med opsamler 1200 må kun anvendes af én bruger ad gangen. Hold uvedkommende væk fra arbejdsområdet, når udstyret er i brug.
- Under transport skal redskabet placeres i lavest mulige position for at holde tyngdepunktet lavt, og den teleskopiske bom skal være trukket helt tilbage.
- Forlad aldrig førersædet når klipperen kører, eller når redskabshydraulikhåndtaget er i ON-position. Skærene bevæger sig i en kort periode efter at hydraulikforsyningen er slukket. Vent med at nærme dig maskinen, til skærene er standset helt.
- Overhold altid en sikkerhedsafstand på mindst to meter mellem personer og en græsklipper, der sætter i gang eller klipper. Følg sikker standsningsprocedure og sørg for at græsklipperen hviler på jorden, inden du forlader førersædet.
- Skærings- og knusningsfare – skarpe og stærke knive roterer med høj hastighed. Brug kun klipperen, når den er sænket ned til jorden og støtter på alle fire hjul. Ved kørsel med klipperen i enhver anden position, er der risiko for kontakt med knivene og fare for udslyngning af græs m.m. Sørg for, at sikkerhedsventilen afbryder hydraulikolietilførslen til knivene som ønsket, se instruktionerne i denne vejledning.
- Fare - udslyngede genstande. Lad ikke andre opholde sig for nær ved maskinen. Stop redskabet, hvis der opholder sig personen inden for 2 fra redskabet. Benyt kun med alle paneler på plads.
- Brug aldrig græsklipperen, hvis alle dæksler, afskærmninger eller andre sikkerhedsrelaterede dele ikke er intakte og monteret korrekt. Den komplette opsamlingsbeholder, sideudkastet eller bioklipsættet skal altid være monteret.
- Efterse og rens knivene og klippebordet regelmæssigt. Læs instruktionerne om vedligehold og service og brug kun originale knive.
- Benyt kun redskabet til det tilsigtede formål og kun med originale reservedele.



- Sørg for ikke at tilte græsklipperen for langt op, da den så vil kunne tippe bagud mod minilæsserens bom, på grund af flydestillingsystemet.
- Sørg for at sikre klipperen mod utilsigtede bevægelser, når du afmonterer den fra minilæsseren. Afmontering skal foregå på et plant underlag. Understøt med træblokke eller lignende for at forhindre, at klipperen bevæger sig.
- Sørg for, at klipperen er korrekt understøttet, inden du foretager inspektioner, vedligeholdelse eller justeringer. Ved eftersyn af knivene skal klipperen enten løftes med egnet udstyr eller placeres på faste blokke af for eksempel træ.
- Under transport skal klipperen holdes så lavt og så tæt på minilæsseren som muligt for at holde tyngdepunktet lavt og sikre stabilitet. På glatte overflader skal der køres forsigtigt og opmærksomt. Betjen minilæsserens kontrolhåndtag langsomt og forsigtigt, især på skrånende terræn og glatte overflader.
- Sluk minilæsseren og sørg for at redskabet er i en sikker hvileposition, som beskrevet i Sikker standsning af redskabet-afsnittet, før rengøring, vedligeholdelse eller justering.
- Vær opmærksom på omgivelserne og eventuelle personer og maskiner, der opholder sig i nærheden. Vær opmærksom på områdets konturer og højdeforskelle og andre farer, som løse sten og glatte overflader eller grene og træer, der kan ramme føreren.
- Benyt kun redskaber, der er i god stand. Der må ikke foretages ændringer på redskabet, som kan påvirke sikkerheden.
- Benyt kun redskabet til det tilsigtede formål. Anden brug kan medføre unødvendige sikkerhedsrisici og redskabet kan blive beskadiget.
- Sørg for at minilæsseren har det nødvendige sikkerhedsudstyr, og at det virker. Sikkerhedssele skal anvendes. Hvis der er særlige farer forbundet med drift i området, skal passende sikkerhedsudstyr benyttes.
- Læs også sikkerhedsinstruktionerne i minilæsserens brugermanual.



Forkert eller uforsigtig brug af redskabet forårsager risiko for alvorlige skader eller død. Gør dig bekendt med minilæsserens styring på et sikkert sted. Vær særlig opmærksom på sikker standsning af redskabet og minilæsseren; følg sikker standsningsprocedure, der er vist i denne vejledning, før du forlader førersædet.



Kontrollér, at alle afskærmninger er på plads. Brug aldrig plæneklipperen, hvis ikke alle afskærmninger er på plads. Blotlagte skæreklinger kan slynge materiale ud med meget høj hastighed og forårsage alvorlige kvæstelser på operatøren og alle andre personer, som opholder sig på en afstand inden for 30 m fra klipperen. Plæneklipperen er beregnet til brug med monteret opsamlingsbeholder komplet med alle dele.



ADVARSEL

Knusningsfare - Lad aldrig nogen gå under en hævet redskab eller minilæsserens bom. Bemærk at minilæsserens bom kan sænkes eller tiltes, selv om motoren er slukket (knusningsfare). Minilæsseren er ikke bygget til at holde en belastning hævet i længere perioder ad gangen. Sænk altid redskabet til en sikker position, inden du forlader førersædet.



FARE

Risiko for afkapning - Skarpe kanter på redskabet. Pas på de skarpe knive, især under vedligeholdelse eller ved fjernelse af materiale, der sidder fast. Følg altid sikkerhedsproceduren for standsning af redskabet. Vær opmærksom på, at minilæsserens bom kan sænke sig eller tilte, selv om motoren er slukket. Gå aldrig under en hævet bom eller redskab. Hold afstand til den bevægelige sammenkobling.

Husk at benytte egnet beskyttelsesudstyr:



- Lydniveauet ved førersædet kan overstige 85 dB(A) afhængig af læssemødel og arbejdsopgave. Gentagen udsættelse for kraftig støj kan forårsage nedsat hørelse. Benyt høreværn under arbejdet med minilæsseren.



- Benyt beskyttelseshandsker.



- Benyt sikkerhedsstøvler under arbejdet med minilæsseren.



- Benyt sikkerhedsbriller ved håndtering af hydrauliske komponenter.

Sikker standsning, før du nærmer dig redskabet:



ADVARSEL

Følg altid sikkerhedsproceduren for standsning af redskabet, inden du forlader førersædet. Sikkerhedsproceduren for standsning forhindrer at redskabet bevæger sig utilsigtet. Vær opmærksom på, at minilæsserens bom kan sænke sig, selv om motoren er slukket. Sikkerhedsprocedure for standsning:

- Sænk bommen og redskabet ned til jorden.
- Sluk minilæsserens motor og aktivér parkeringsbremsen.
- Trykudlign det hydrauliske system; flyt alle hydrauliske betjeningshåndtag til deres yderposition et par gange.
- Fjern nøglen fra tændingen, for at undgå uønsket start af motoren.

4. Tekniske specifikationer

Tabel 2 - Græsklipper med opsamler 1200 - redskabsspecifikationer

Varenummer	A35973
Arbejdsbredde:	1200 mm
Samlet bredde:	1393 mm
Klippehøjde:	25-100 mm
Drivsystem:	Hydraulisk, direkte/drivrem
Knivblade:	2 stk. 615 mm, A33205
Opsamlerbeholderens volumen:	210 l
Håndtering af afklippet:	Opsamling Gødning Sideudkast*
Egenvægt:	230 kg
Maksimal belastning:	100 kg
Støttehjul, dæktryk:	1,5 – 2 bar
Anbefalet hydraulisk flow:	28 l/min
Maks. hydraulisk flow:	20 MPa (200 bar), 33 l/min
Kompatible Avant-minilæssermodeller:	Se tabel 1

BEMÆRK

Vælg en klipper, der er kompatibel med læsseren. Overskrid ikke maks. hydraulisk flow eller driftstryk.

4.1 Sikkerhedsmærkater og redskabets hovedkomponenter

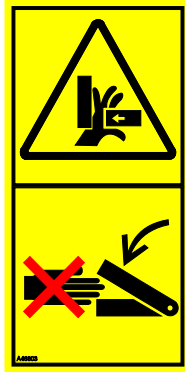
Nedenfor ses redskabets skilte og mærkater. De skal altid findes på redskabet og være synlige og læsbare. Erstat enhver utydelig eller manglende mærkat. Nye mærkater fås hos din AVANT forhandler eller hos producenten.



A46771





A46772



A46803



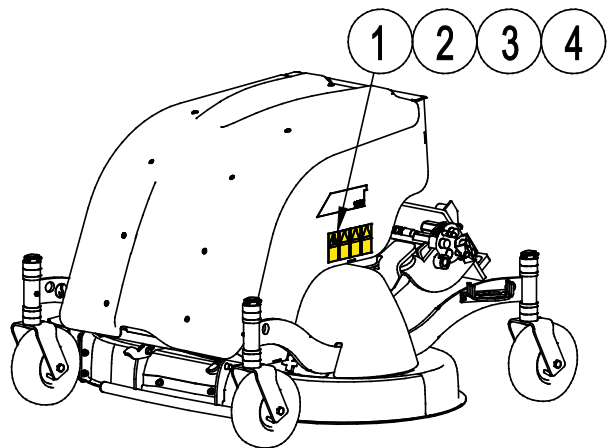
A46802

 Avant Tecno Oy Ylötie 1 FIN-33470 YLÖJÄRVI	
TYPE	No.
	kg
	l/min
Max	l/min, MPa (bar)
2014	Made in EU www.avanttecno.com 

Redskabets identifikationsplade/typeskilt A423234

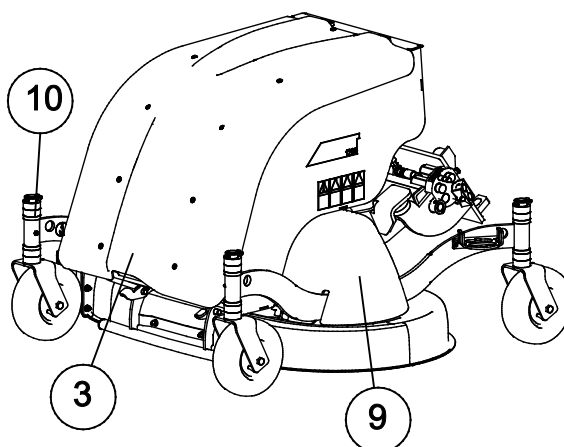
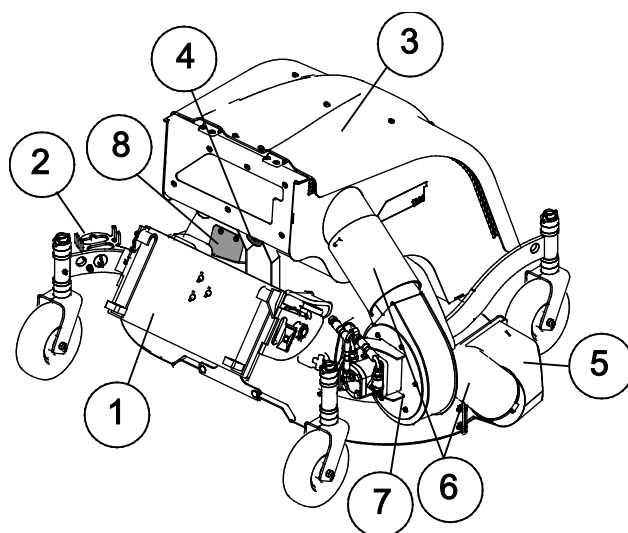
Tabel 3 - Advarselmærkater og deres placering

Mærkat	Advarsel
1 A46771	Fare for forkert brug - Læs instruktionerne før brug.
2 A46772	Knusningsfare - Gå aldrig under en hævet bom eller redskab; hold afstand til hævet udstyr.
3 A46803	Klemningsfare - Hold afstand til bevægelige dele, forlad ikke det kørende maskineri. Betjen kun redskabet fra førersædet.
4 A46802	Pas på skarpe knivblade - grib aldrig efter roterende komponenter, og brug ikke udstyret uden alle dæksler påmonteret.
5 A4203231	Redskabets identifikationsplade/typeskilt



Tabel 4 - Græsklipper med opsamler 1200 - Vigtigste komponenter

1	Ramme med beslag til hurtig udskiftning
2	Holder til multistik
3	Opsamlingsbeholder, luge
4	Opsamlingsbeholder, holdeskruer (løses ved vedligeholdelse)
5	Opsamlingsbeholder, dyse
6	Opsamlingsbeholder, rør
7	Opsamlingsbeholder, blæser
8	Opsamlingsbeholder, lukkeventil
9	Beskyttelsesdæksel
10	Støttehjul, regulerbare (4 stk.)



5. Tilkobling af redskab

Det er hurtigt og nemt at montere redskabet på minilæsseren, men det skal gøres omhyggeligt. Redskabet monteres ved at sammenkoble minilæsserens hurtigskiftplade med modstykket på redskabet.

Hvis redskabet ikke er låst fast til minilæsseren, kan det løsne sig og skabe en farlig situation. Der må ikke køres med minilæsseren og bommen må ikke løftes, hvis redskabet ikke er låst fast. For at forhindre farlige situationer, skal tilkoblingsproceduren nedenfor altid følges. Se også sikkerhedsinstruktionerne i denne manual. Sådan monteres redskabet på minilæsseren:

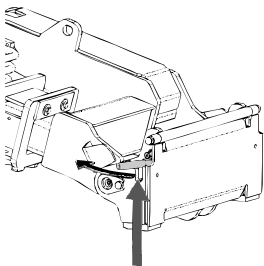


ADVARSEL

Knusningsrisiko - Sørg for at et ulåst redskab ikke bevæger sig eller vælter. Ophold dig aldrig i området mellem minilæsseren og redskabet. Foretag altid montage af redskabet på et plant underlag.

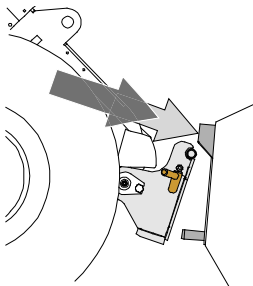
Flyt eller løft aldrig et redskab, der ikke er låst fast.

Avant quick coupling system:



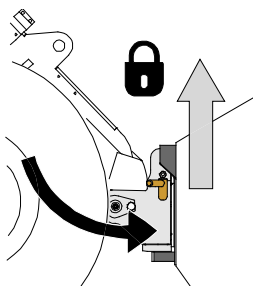
Trin 1:

- Løft hurtigskiftpladens låsestifter op og drej dem bagud i rillen, så de er låst i øverste position.
- Hvis minilæsseren er udstyret med hydraulisk hurtigskift, se da yderligere instruktioner for brug af låsesystemet i de relevante manualer.
- Sørg for at de hydrauliske slanger, eller eventuelle ledninger, ikke kommer i klemme under installationen.



Trin 2:

- Drej hurtigskiftpladen hydraulisk til en fremadrettet, skrå position.
- Kør minilæsseren ind til redskabet. Hvis minilæsseren er udstyret med teleskopbom, kan dette udnyttes.
- Placér hurtigskiftpladens øverste stifter, så de er lige under de tilsvarende beslag på redskabet.



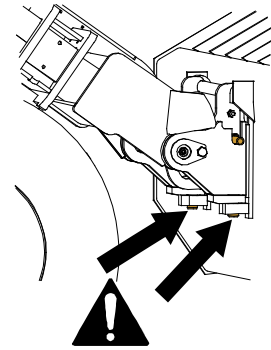
Trin 3:

- Løft bommen lidt - træk bommens kontrolhåndtag tilbage for at løfte redskabet fra jorden.
- Drej bommens kontrolhåndtag til venstre, så hurtigskiftpladens bund kommer ind til redskabet.
- Lås låsestifterne manuelt eller lås den hydrauliske lås.
- **Kontrollér altid at begge låsestifter er fastlåst.**



Risiko for faldende genstande - Undgå at tabe redskabet.

Et ulåst redskab kan falde ned på bommen eller føreren, eller komme ind under minilæsseren under kørslen, så man mister kontrollen over maskineriet. Flyt eller løft aldrig et redskab, der ikke er låst fast. Inden du flytter eller løfter redskabet, skal du sørge for, at låsestifterne er i nederste position og kommer igennem redskabets beslag på begge sider.



Knusningsrisiko - Undgå at vælte redskabet.

Overdreven tiltning eller løft af et ulåst redskab, medfører fare for at redskabet vælter. Brug ikke låsestifternes automatiske udløsning, når redskabet er løftet mere end 1 meter fra jorden. Hvis låsestifterne ikke vender tilbage til normal position ved tiltning, må redskabet ikke løftes yderligere. Sænk redskabet til jorden og lås det manuelt.

5.1 Tilslutning og frakobling af hydraulikslangerne

På AVANT minilæssere er hydraulikslangerne tilsluttet ved hjælp af Faster lynkobling. Hvis du har en AVANT 300-700 serie med konventionel lynkobling og ønsker at skifte til Faster lynkobling, skal du kontakte din AVANT forhandler eller servicetekniker.



ADVARSEL

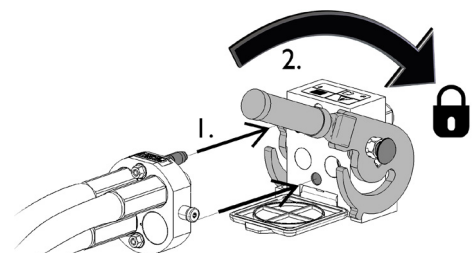
Risiko for utilsigtet bevægelse af redskab eller udslyngning af hydraulikolie - Tilslut og frakobl aldrig lynkoblinger eller andre hydrauliske komponenter, mens redskabshydraulikkens kontrolhåndtag er i låsepositionen eller hvis systemet er under tryk. Tilslutning og frakobling af hydrauliske koblinger, mens systemet er under tryk, kan medføre utilsigtet bevægelse af redskabet eller læk af hydraulikvæske under tryk, hvilket kan forårsage alvorlige skader eller forbrændinger. Følg sikker standsningsprocedure før af- eller påmontering af hydraulik.

BEMÆRK

Hold alle koblinger så rene som muligt; brug beskyttelseshætterne på både redskab og minilæsser. Snavs, is og lignende kan vanskeliggøre tilkobling betydeligt. Efterlad aldrig slangerne på jorden; placer altid koblingerne i redskabets holder.

Tilkobling af Faster lynkobling:

1. Sørg for at stifterne på redskabets koblingsplade er ud for hullerne i minilæsserens koblingsplade. Faster lynkoblingen vil ikke låse hvis den vendes forkert.
2. Tilslut og lås Faster lynkoblingen ved at dreje håndtaget mod læsseren.

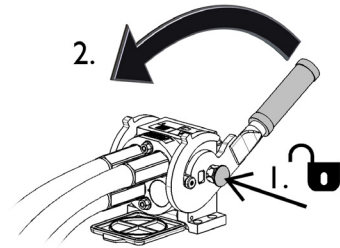


Håndtaget skal være let at dreje hele vejen til låsestillingen. Kontrollér at koblingspladerne er samlet korrekt og rens dem, hvis håndtaget ikke er let at dreje. Sluk også for minilæsseren og trykudlign hydraulikken.

Frakobling af Faster lynkobling:

Før frakobling skal redskabet sænkes ned på en fast og jævn overflade.

1. Sluk for minilæsserens redskabshydraulik.
2. Tryk oplåsingsknappen ind og drej håndtaget for at frakoble.
3. Efter frakobling sættes Faster lynkoblingen på plads i holderen på redskabet.



Afmontering af hydraulikslanger:

Redskabet skal altid sænkes ned på et fast og jævnt underlag inden fittings afmonteres. Drej redskabshydraulikkens kontrolhåndtag til neutral position.

BEMÆRK

For at undgå skader på slangerne og forhindre oliespild, skal hydraulikkoblingerne altid afmonteres, inden stifterne på lynkoblingspladen låses op og redskabet fjernes.

Trykudligning af hydraulisk system:

Det er muligt at frakoble hydraulikkoblingerne, selv om der er et resterende tryk i systemet, men det kan være vanskeligt at tilkoble dem næste gang. Hvis koblingerne ikke vil tilkoble, skal der foretages trykudligning ved at bevæge redskabshydraulikkens kontrolhåndtag efter at motoren er slukket. For at sikre, at der ikke er et resterende tryk i systemet, skal motoren slukkes og redskabshydraulikkens kontrolhåndtag bevæges, inden koblingerne kobles fra.

6. Brugsanvisning

Kontrollér redskabet og arbejdsområdet inden arbejdet påbegyndes. En hurtig inspektion af redskabet og området før start, er en del af en høj arbejdsikkerhed og sikring af, at maskineriet vil arbejde bedst muligt.



Fare for udslyngede genstande og skæring - Kontrollér, at alle afskærmninger er monterede. Inden græsklipperen tages i brug skal det kontrolleres, at alle opsamlingsbeholderens afskærmninger og dele er på plads. Hold en sikker afstand til redskabet, når det kører, og når en anden person betjener minilæsseren.



Udslyngede genstande - fare for slag. Hold altid en sikkerhedsafstand på mindst 2 meter til andre personer. Bemærk, at klipperen kan udslynge sten, grus eller andet materiale ved kørsel i høj fart. Lad ikke andre nærme sig en kørende klipper. Når det er muligt, bør klipperen ikke anvendes på områder med løse genstande.



Risiko for tipning - Undgå overbelastning. Læsseren kan tippe, hvis du håndterer for tunge læs. Udskyd ikke teleskopbommen, når læsset nærmer sig maks løftekapacitet eller når bommen er løftet til vandret position eller højere. Hvis baghjulene begynder at lette eller minilæsserens belastningsføler (ekstraudstyr) aktiveres:



- Sænk roligt læsset mod jorden og træk teleskopbommen tilbage
- Undgå pludselige ændringer i hastighed og retning når læsset er løftet fra jorden
- Brug ekstra kontravægte efter behov

6.1 Kontrollér inden brug

- Afmærk eller fjern alle synlige forhindringer, såsom affald, store grene eller sten, fra arbejdsområdet, inden arbejdet påbegyndes. Tjek området for skjulte grøfter, brønde og andre farer. Husk på at højt græs kan skjule forhindringer.
- Indstil og lås alle fire hjul på græsklipperen i samme højde.
- Sørg for at omkringstående personer er på sikker afstand, når udstyret benyttes. Lad ingen nærme sig farezonen ved bommen, eller stå lige foran minilæsseren. Sørg også for, at det er sikkert at vende og bakke med minilæsseren. Antag aldrig at omkringstående personer er der, hvor du sidst så dem; især børn tiltrækkes ofte af arbejdende maskineri.
- Kontrollér redskabets og minilæsserens generelle stand og efterse for eventuelle olielækager fra hydraulikken. Udstyret må ikke benyttes, hvis der er fejl i redskabets eller minilæsserens hydrauliske systemer. Se kapitel 7 for vedligeholdelsesinstruktioner.
- Betjen kun redskabet og minilæsserens styring fra førersædet. Sørg for at minilæsseren og redskabet bruges på en sikker måde - og efter hensigten. Lad ikke børn betjene udstyret.
- Betjen aldrig minilæsseren eller redskabet, hvis du er påvirket af alkohol, stoffer eller medicin, der forringer dømmekraften eller forårsager døsighed, eller hvis din helbredsmæssige tilstand på anden måde er utilstrækkelig.
- Overhold korrekte arbejdsmetoder og forlad ikke førersædet unødigt.

BEMÆRK

Før hver brug af græsklipperen skal den efterses og det skal sikres, at knivene og opsamlingsbeholderens rotor kan rotere frit. Kontrollér, at der ikke er viklet snor eller andet materiale rundt om knivene, og at det flydende ophæng virker efter hensigten.



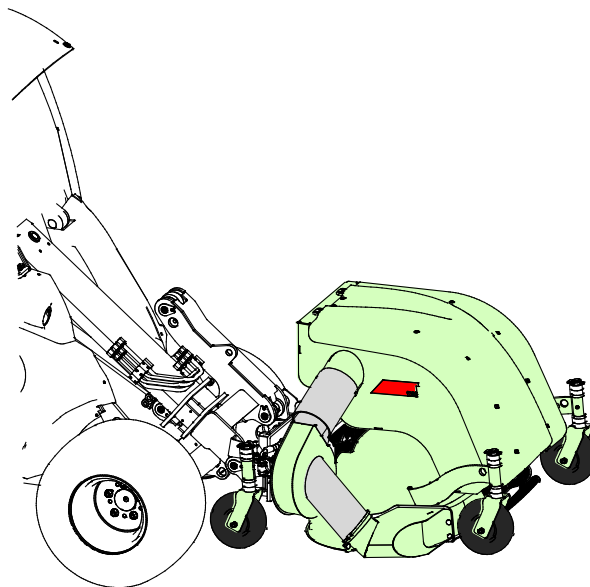
Kør aldrig over personer - Kontrollér omgivelserne, før du kører. Se altid i samme retning, som minilæsseren kører. Før du bakker, skal du altid sørge for, at tilskuere, især børn, er i en sikker afstand for at undgå ulykker.



Risiko for at vælte - Undgå overlæs og hold tung last så tæt på minilæsseren som muligt. Hold tung last tæt ved jorden, når du kører, især under drejninger og i ujævnt terræn. Vær opmærksom på, at tung last, eller stor afstand mellem minilæsseren og lastens tyngdepunkt, vil påvirke minilæsserens balance og styring. Det anbefales at benytte ekstra kontravægte, især til de mindre minilæsser-modeller. Det anbefales at benytte hjulvægte til 200-seriens minilæssere. Ved tung last skal teleskopbommen holdes tilbagetrukket, når minilæsseren kører. Brug altid sikkerhedssele.

6.2 Transportposition

Ved kørsel med minilæsseren skal klipperen holdes løftet over jorden og vipet en anelse bagud, som vist på figuren.



6.3 Brug af græsklipperen

Indstil og justér klipperen til korrekt driftsposition, før den startes. Se det følgende kapitel om flydestillingssystem og justeringer.

Start af klipperen:

	<p>Flyt redskabshydraulikkens kontrolhåndtag til låsepositionen - eller brug det elektriske joystick (ekstraudstyr) - for at betjene klipperen.</p> <p>Stop ved at frigive håndtaget til neutral position.</p> <p>Frigiv håndtaget til neutral position, når klipperen ikke er i brug.</p>
	<p>Klipperen kan kun rotere den ene vej. Kontrolhåndtagets bagudgående retning har ingen effekt.</p>



Skødesløs betjening kan skade dig eller omkringstående – Sørg for altid at have kontrol over minilæsseren. Betjening af en kraftfuld klipper kræver førerens fulde opmærksomhed. Undgå at blive distraheret af mobiltelefon el.lign. under klipningen.

Anbefalet driftshastighed og maks. tilladt olieflow:

- Justér minilæsserens motoromdrejninger, så strømmingen i det hydrauliske hjælpe kredsløb ligger inden for det interval, som er specificeret for klipperen. Er flowet for lille, vil knivene ikke rotere hurtigt nok, hvilket giver et dårligt klipperesultat. Korrekt flow sikrer, at knivene roterer tilstrækkelig hurtigt til at en god klipning opnås. For meget flow, derimod, vil resultere i øgede vibrationer og støj, og klipperen kan blive beskadiget. Generelt bør kun 1-pumpeindstillingen anvendes (på relevante minilæssere).
- Justér kørehastighed efter klippehøjde, græstype og andre forhold for at sikre et godt klipperesultat. Kontrollér klipperens rotationshastighed ved at lytte til ændringer af støjen.

BEMÆRK

Sørg for at holde et jævnt hydraulisk flow, når redskabet arbejder. Lad aldrig det hydrauliske flow overskride det maksimalt tilladte.

Sådan opnår du det bedste resultat:

- Undgå at klippe vådt græs. Vådt eller fugtigt græs kan ophobe sig under dækslet og gradvist forringe klipperesultatet.
- Hold knivene i god stand og hold klipperen ren. Skarpe knive vil øge effektiviteten og forbedre kvaliteten af klipningen.
- Klip ikke for meget af græssets længde på en gang. Generelt bør man ikke klippe mere end en tredjedel af græssets længde på en gang. Højt græs kan kræve trinvis klipning med gradvis sænkning af klippehøjden.
- Det anbefales ikke at køre baglæns med klipperen, da minilæsserens hjul så vil komprimere græsset lige inden klipningen.

BEMÆRK

Det er vigtigt at indstille det flydende ophæng som beskrevet i denne manual. Ellers vil knivene måske ikke køre rundt eller klipperen vil ikke følge terrænnets overflade.

BEMÆRK

Stand straks klipperen, hvis den udsender unormal støj, vibrationer eller hvis knivene eller opsamlingsbeholderen er blokerede. Find årsagen, før du igen tager klipperen i brug.

**FORSIGTIG**

Risiko for udslyngning af dele - Undgå for høj driftshastighed. Betjening af redskabet ved for høj hastighed kan medføre høje vibrationer, støj eller udslyngning af dele, som kan medføre personskade. Se anbefalet input flow i denne vejledning.

**FARE**

Fare for alvorlige personskader - Efterlad aldrig udstyret kørende uden opsyn. Start først redskabet når du skal bruge det. Gå ikke i nærheden af udstyret, når en anden person betjener minilæsseren.

6.4 Drift i ujævnt terræn

Vær ekstra opmærksom, når udstyret bruges på ramper eller i ujævnt terræn. Kør langsomt i ujævnt eller glat terræn og undgå pludselige ændringer i hastighed og retning. Betjen kontrolhåndtagene med rolige og jævne bevægelser. Hold øje med grøfter, huller og andre forhindringer, der kan få minilæsseren til at vælte.

Maks løftekapacitet kan ikke opnås på ujævnt terræn. Læsset må ikke løftes højt på skrånende terræn. Knækleddet bør holdes i en lige position ved løft; hvis der drejes under løfteopgaven, vil det påvirke stabiliteten og øge risikoen for at læsseren vælter.

Klipning på skråninger skal foregå lige op og ned, aldrig på tværs af hældningen. Undgå at starte og stoppe på en skråning. Udvis ekstrem forsigtighed, når du skifter retning på en skråning.

Hvis dækkene mister vejgreb, skal du stoppe klippeknivene og fortsætte langsomt lige ned ad skråningen. Klip ikke tæt på stejle skrænter, grøfter eller volde. Læsseren kan pludselig vælte, hvis et hjul kører over kanten af en klippe eller en grøft eller hvis en kant styrter sammen.

6.5 OptiFloat®

Redskabet er udstyret med et mekanisk flydende system, som gør at man kan arbejde effektivt på et ujævnt terræn. Det flydende system er en fastgørelse af redskabet, der gør det muligt at følge konturerne af jordoverfladen med redskabet, uden at skulle bruge minilæsserens bom. OptiFloat® tillader redskabet at vippe sidelæns og overflødig gør dermed flydestilling på minilæsserens bom.

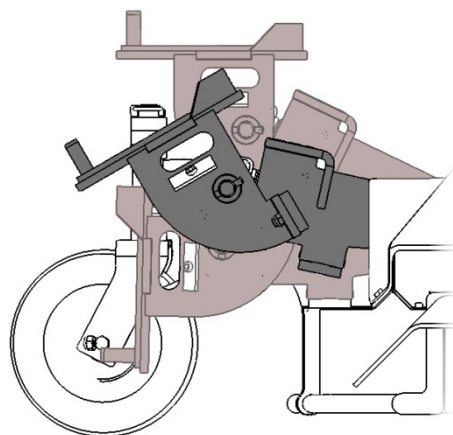
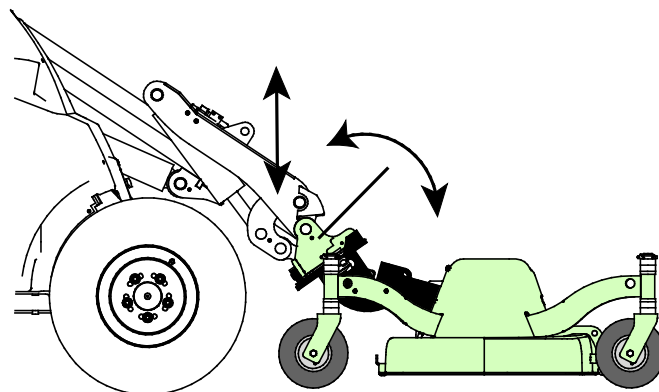
Justering af korrekt driftsposition:

Det flydende system justeres fra førersædet, ved hjælp af kontrolhåndtaget til minilæsserens bom.

For at indstille OptiFloat® til det rette udgangspunkt:

- Placér minilæsserens bom og hurtigskiftplade ca. midt mellem yderpositionerne i OptiFloat® systemet.
- Midterindstillingen i figuren til højre viser det korrekte udgangspunkt ved påsætningen.

Driften af det flydende system er påvirket af indstillingen. Hvis flydestillingen er sat for højt, kan det resultere i at redskabet hænger i luften. Hvis flydestillingen er sat for lavt, kan det resultere i at minilæsserens forhjul hæves fra jorden.



BEMÆRK

Undgå at trykke redskabet hårdt mod jorden med bommen, ved indstilling af flydestillingen. Redskabet kan tage skade. Bommens løfte- og vippebevægelser skal udføres med stor forsigtighed.

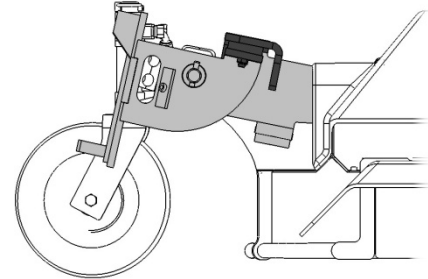
6.5.1 Sikkerhedsventil

Af sikkerhedsmæssige årsager er redskabet udstyret med en ventil, der forhindrer brug af redskabet, når det er løftet fra jorden. Ventilen stopper olietilførslen til redskabshydraulikken, hvis redskabet hæves eller hvis flydestillingen er sat for lavt. På ujævnt underlag kan sikkerhedsventilen aktiveres for ofte, derfor er det vigtigt at indstille den rigtige flydende position for korrekt betjening af redskabet.

BEMÆRK

Når koblingen er indstillet til den position, der er angivet i figuren, vil motoren ikke køre, da sikkerhedsventilen er aktiveret. Redskabet skal kobles direkte på minilæsserens plade med lynkobling.

Flydestillingen skal kontrolleres, hvis motoren ikke kører eller kun kører sporadisk, selv om redskabshydraulikkens kontrolhåndtag er i låsestillingen.

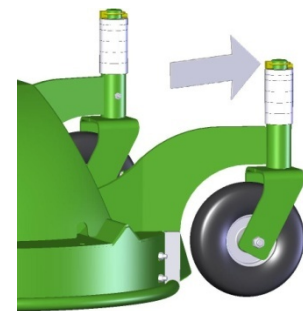


Kontrollér regelmæssigt at sikkerhedsventilen fungerer korrekt. Vip hurtigskiftpladen op (skovfyldningsretning) for at aktivere ventilen; motoren skal stoppe, så snart hurtigskiftpladen er fuldstændig tiltet. Brug aldrig redskabet hvis ventilen er defekt, kontakt service hvis det er nødvendigt.

6.6 Justering af klippehøjde

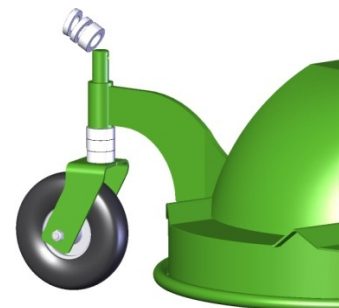
Klippehøjden kan justeres med plastmufferne på støttehjulenes lodrette aksler. Det er ikke nødvendigt at koble klipperen fra læsseren, mens højden justeres. For at indstille højden:

1. Løft redskabet lidt fra jorden med minilæsseren og sluk for motoren.
2. Fjern sikringsplitten fra den lodrette aksel på det bærende hjul. Træk hjulet ud af holderen.
3. Flyt nogle af plastmufferne ned under beslaget eller op over - afhængigt af om redskabet skal hæves eller sænkes.
4. Skub akslen tilbage i holderen og sæt sikringsplitten i igen.
5. Gentag trin 2-4 for hvert hjul. Sørg for at hjulene er indstillet i samme højde.



BEMÆRK

Der er to tykkelser af plastmuffer (10 & 20 mm) for mere præcis justering af driftshøjde. Sørg for at hjulene er indstillet i samme højde.



6.7 Håndtering af afklippet

Opsamlingsbeholderen skal slukkes, før klipperen kan bruges med bioklip.

Driftstilstand	Sådan gør du
Opsamling	Standardindstilling
Gødning*	Opsamlingsbeholder slukket
Sideudkast	<i>Ikke muligt uden fuld konversion af klipperen til model med sideudkast udført af et autoriseret serviceværksted.</i>

Opsamling (standardkonfiguration):

Opsamlingstilstanden er aktiv, når en opsamlingsbeholder er monteret, og blæserens betjeningshåndtag er indstillet i positionen "ON", sådan som vist i den tilstødende figur.

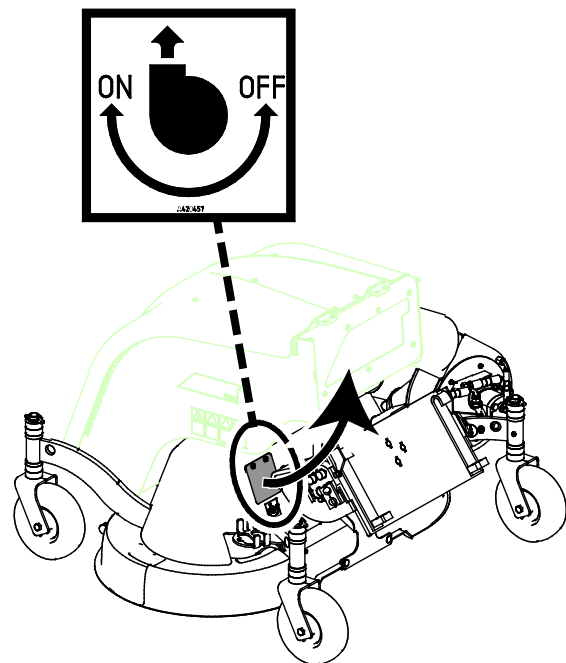
Se endvidere kapitlet "Opsamlingsbeholder" for flere oplysninger.

Gødning (opsamlingsbeholder deaktiveret):

Med Bioklip-funktionen kan det fintsnittede græs efterlades på jorden, hvis græsset slås tilstrækkelig ofte. Bioklip fungerer bedst ved tørt græs og når der kun klippes lidt af græssets længde ad gangen.

Denne hurtige indstilling af klippefunktionen er praktisk ved lejlighedsvis brug, når opsamlingsbeholderen ikke er nødvendig.

Indstil klipperen til klippefunktion, og drej betjeningshåndtaget helt til positionen "OFF".



BEMÆRK

Hvis opsamlingsbeholderen er slukket, kræver klipperen lavere hydraulisk flow. Sænk minilæsserens motorhastighed for at kompensere.



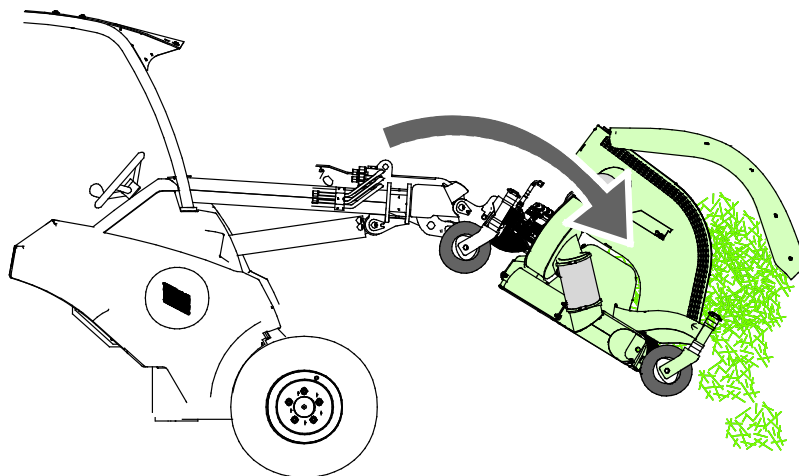
ADVARSEL: Opsamlingsbeholderen er en vigtig del af klipperen og må ikke fjernes. Der må ikke udføres ændringer på klipperen. Afmontering af opsamlingsbeholderen og dens tilhørende komponenter skal udføres af en kvalificeret tekniker. Hvis det er nødvendigt at konvertere klipperen til en normal klipper uden opsamlingsfunktion, er det nødvendigt at kontakte Avant Service for information og dele.

6.8 Tømning af opsamlingsbeholderen

Hold øje med opsamlingsbeholderens opfyldningsniveau, når klipperen er i brug. Når beholderen er næsten fuld, skal klipperen stoppes for at forhindre, at beholderens blæser blokeres. Kør til tømningsstedet, og åbn dækslet på beholderen.

Opsamlingsbeholderen tømmes gennem åbningen med automatisk dæksel:

- Kør til tømningsstedet, og løft klipperen
- Vip klipperen forsigtigt fremover. Dækslet åbner, og det opsamlede materiale falder ud.



Opsamlingsbeholderen tømmes ved at løfte klipperen og vippe den forsigtigt fremover. Det afklippede græs trykkes ofte sammen til kompakte kager under klipningen, og beholderen er nem at tømme under tørre forhold. Hvis der er afklippet græs tilbage i klipperen skal den løftes, minilæsserens motor slukkes og afklippet fjernes manuelt fra opsamlingsbeholderen. Kør ikke minilæsseren med døren åben, og ryst ikke klipperen hurtigt.



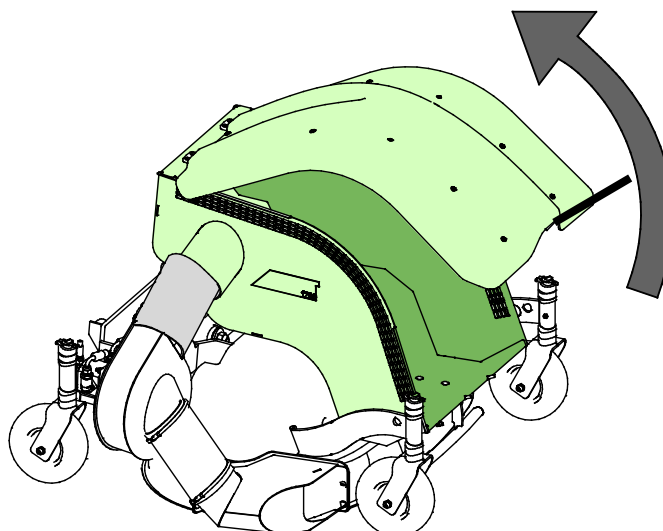
ADVARSEL: Undgå knusning når plæneklipperen flyttes - Stik ikke hænderne ind i opsamlingsbeholderen på en løftet klipper. Plæneklipperen kan udføre pludselige bevægelser på grund af det flydende ophæng. Sæt klipperen ned på jorden, og følg den sikre stopprocedure.

BEMÆRK

Det er nemmere at holde plæneklipperen ren, hvis opsamlingsbeholderen tømmes straks efter brug.

Hvis nødvendigt kan opsamlingsbeholderen åbnes ved at løfte frontdækslet op.

Der er ikke noget låsesystem på dækslet.



6.9 Fjernelse af blokering

Det er usandsynligt, at klippebordet bliver blokeret under normal drift. Men når der klippes vådt græs eller køres ved for høj hastighed, kan sideudkastet blive blokeret eller rørene stoppe til. I tilfælde af blokering sænkes kørehastigheden og klippebordet kontrolleres og rengøres om nødvendigt. Motorhastigheden øges for at bruge klipperen med det maksimalt tilladte hydrauliske flow.



FARE

Risiko for skæring - Uventet start af redskab. Ved fjernelse af en blokering kan klipperen starte uventet straks efter fjernelsen, hvis redskabshydraulikken ikke er slået fra.

Stands altid minilæsseren ved at følge sikkerhedsproceduren, inden du nærmer dig klipperen. Ræk aldrig ind under klippedækslet, hvis klipperen eller dens slagler kan bevæge sig.

For at undgå ulykker, bør du altid dreje redskabshydraulikkens kontrolhåndtag til neutral position, slukke minilæsserens motor og trykudligne, før du nærmer dig redskabet.



ADVARSEL:Skærefare - Kontrollér, at opsamlingsbeholderens blæser er slukket før delene håndteres. Afbryd hydraulikslangerne før opsamlingsbeholderens rør afmonteres, eller du rækker ind i opsamlingsholderens blæser.

- Det er vigtigt at holde rotationshastigheden passende høj og kørehastigheden lav ved drift i krævende terræn, for at undgå blokeringer. Hold udstyret rent, så materiale ikke klæber til det.
- Vådt, tykt og langt græs kan vikle sig om knivene, hvis kørehastigheden er for høj. Ved klipning af meget højt eller vådt græs, kan det være nødvendigt med mere end et gennemløb for et jævnt resultat. En højere indstilling af klippehøjden eller kørsel med hævet redskab, kan også hjælpe til at undgå blokeringer.
- Hvis en blokering opstår, skal den fjernes manuelt med egnet udstyr. Stands altid ved at følge sikkerhedsproceduren, inden du nærmer dig klipperen.

6.10 Opsamlingsbeholder

BEMÆRK

Rengøring af opsamlingsbeholderens dyse og blæser for at sikre jævn drift. Hvis dysen er snavset, begynder græs at sætte sig fast, så vil blæseren til sidst blokeres. En snavset blæserrotor mister balancen. En rotor ude af balance kan beskadige blæserens hydrauliske motor. Derfor skal rotoren gøres omhyggeligt rent med jævne mellemrum.

-
- Blæserens rotor gøres rent ved først at fjerne opsamlingsbeholderens rørtilslutninger og derfor rengøre rotorbladene et for et ved at dreje rotoren med håndkraft.
- Kontrollér også opsamlingsbeholderens rør, og gør dem rent. Beskadigede eller lækkende rør vil medføre forringet ydelse for opsamlingsbeholderen.
- Hvis rotoren stadig er ude af balance, efter den er gjort rent, kan den være beskadiget. En beskadiget rotor skal repareres eller udskiftes for at forhindre beskadigelse af den hydrauliske motor. I dette tilfælde skal AVANT Service kontaktes.

7. Vedligeholdelse og service

Redskabet er designet til at være så vedligeholdelsesfrit som muligt. Kontinuerlig vedligeholdelse omfatter regelmæssig rengøring og smøring samt tilsyn med redskabets stand. På grund af knusningsfare forårsaget af maskindele, der sænkes, må vedligeholdelse kun udføres, når bevægelige dele er sænket helt og redskabet hviler på jorden.



Knusningsfare - Gå aldrig under et løftet redskab. Sørg for at redskabet er forsvarligt understøttet under al form for vedligeholdelsesarbejde. Gå aldrig under et løftet redskab. Minilæsserens bom kan sænke sig uventet under vedligeholdelsesarbejdet og forårsage alvorlige skader, selv hvis motoren ikke kører. Vedligeholdelse og service må kun udføres, når redskabet er sænket til en sikker position.

7.1 Inspektion af hydrauliske komponenter

Kontrollér hydraulikslangernes og -komponenternes stand, når motoren er slukket og trykket er udlignet. Brug ikke udstyret, hvis du har opdaget en lækage i læsserens eller redskabets hydrauliske system. Lækket hydraulikvæske kan trænge ind i huden og forårsage alvorlig personskade. Søg omgående lægehjælp i tilfælde af, at hydraulikvæske trænger ind i huden. Vask alle dele af kroppen, der har været i kontakt med hydraulikolie, grundigt med vand og sæbe. Hydraulikolie er også skadeligt for miljøet, og enhver lækage bør undgås. Reparér lækager så snart de opdages, en lille lækage kan hurtigt vokse sig stor. Brug kun hydraulikolie, der er godkendt til AVANT minilæssere.



Risiko for at væske, udslynget ved højt tryk, trænger ind i huden - Sørg for at trykudlign inden vedligeholdelsesarbejde. Håndtér aldrig hydrauliske komponenter, når det hydrauliske system er under tryk, da en fitting kan gå i stykker eller blive løs og den frigjorte olie kan forårsage alvorlige skader. Brug aldrig udstyret, hvis du har opdaget en fejl i det hydrauliske system.



Se slangerne efter for revner og slid. Ved tegn på lækage; kontrollér komponenterne ved at holde et stykke pap op i området, hvor der er mistanke om lækage. Brug aldrig hænderne til at søge efter lækager. Hold øje med slid på slangerne og stop brugen, hvis overfladen på slangerne er slidt. Kontrollér slangernes føring og sørg for at klemmerne ikke slider på slangerne. Hydraulikslangerne har en begrænset levetid. Afhængigt af driftbetingelserne, skal alle slanger efterses grundigt senest efter 3-5 års brug og, om nødvendigt, udskiftes med nye.

Ved opdagelse af fejl skal hydraulikslange eller -komponent straks udskiftes. Udstyret må ikke benyttes før det er repareret. Reservedele fås hos din AVANT forhandler eller servicetekniker. Overlad reparationen til en autoriseret servicetekniker, hvis du ikke har den nødvendige viden om og erfaring med hydrauliksamlinger og sikker reparation af disse.

BEMÆRK

Rengør regelmæssigt minilæsserens olie-kølerlegeme, der henvises til minilæsserens manual for flere instruktioner. Overophedning af olien nedsætter drivkraften og påvirker levetiden for de hydrauliske komponenter, både på redskabet og minilæsseren.

7.2 Rengøring og smøring af klipperen

Indtørret græs kan hobe sig op og reducere klipperens ydeevne, det bør derfor fjernes efter hver brug. Klippebordet må kun rengøres manuelt for at undgå at beskadige lejerne. Stop læsseren og afbryd redskabshydraulikken, fjern derefter græsset ved hjælp af en pind eller børste. Ved brug af højtryksrensere skal man sørge for at undgå at spule på lejer og hydrauliske komponenter.

BEMÆRK

Plæneklipperen må kun rengøres med en højtryksrenser, hvis der anvendes lavt tryk og spuling af lejer og hydraulikkomponenter undgås. Lejerne kan blive ødelagt af spuling ved højt tryk.

På Græsklipper med opsamler 1200 er der kun smørepunkter på de lodrette hjulstøttebeslag. Tilføj disse en lille mængde fedt 1-3 gange om året. Rengør nippelens ende inden smøring og tilføj kun en lille mængde fedt ad gangen. Alle smørenipler er standard R1/8" nipler. Udskift alle beskadigede nipler. Klippeknivenes lejer er vedligeholdelsesfrie og kan ikke smøres. Flydestillingskoblingen kræver normalt ikke smøring, men hvis det er nødvendigt, kan du smøre forbindelsesledene med olie.

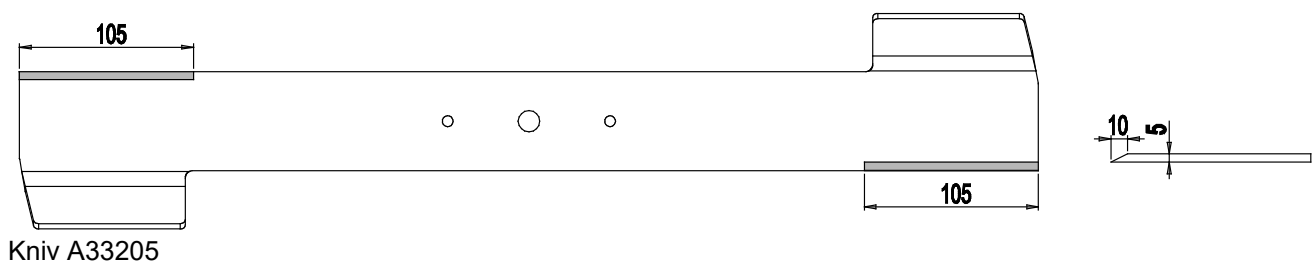
7.3 Slibning og udskiftning af knivene

Knivene slides ned ved normalt brug, og de bør derfor kontrolleres regelmæssigt. Hvis klippebordet er rent, kan følgende være tegn på sløve eller beskadigede knive:

- Ujævn klipning, afrevet græs eller græs, der er gulligt efter klipning
- Formindsket ydelse/øget kraftbehov
- Øget vibration eller støj

Jævnt slidte knive kan slibes, men hvis der er dybe hak, revner, stenslag eller lignende tegn på skader, skal knivene udskiftes med nye. Alle knive skal slibes ens for at være i balance.

Slip ikke knivene for skarpt, så bliver de bare sløve hurtigere. Bemærk at knivtemperaturen skal forblive så stabil som muligt under slibning; overophedning under slibning vil svække stålet. Afbalancér knivene efter slibning. Brug kun knive, der er identiske med de originale; brug kun originale reservedele. Bemærk længden af knivenes slibeområde, som angivet i nedenstående figur.



BEMÆRK

Hvis knivene har store hak eller revner, eller hvis de er slidt for meget eller for uens, skal alle knivene udskiftes. Slib og udskift altid alle knivene samtidig.



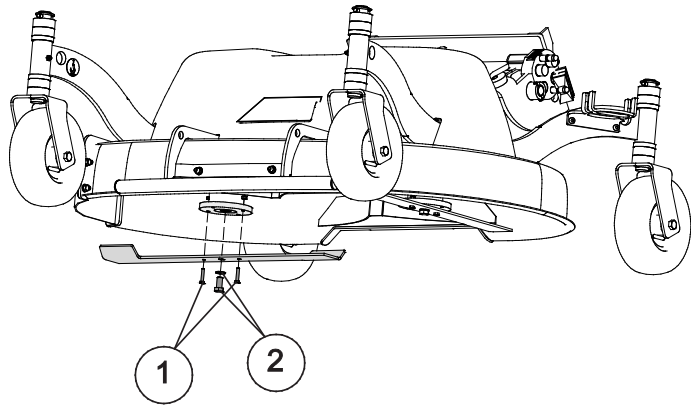
Brug gode beskyttelseshandsker ved håndtering af knivene. Sørg for, at klipperen er korrekt understøttet under inspektion og ved udskiftning af knivene.

7.3.1 Fastgørelse af knivene

Knivene er forbundet med en central bolt og to springbolte. For at beskytte knivene og lejerne på klipperen, knækker eller bøjer springboltene, hvis knivene rammer en sten eller lignende.

Springboltene og knivenes justering skal kontrolleres efter en kollision. Springboltene skal udskiftes, hvis de viser tegn på deformation.

1. To springbolte, 8,8 M6x25 gevind, sikret med nyloc låsemøtrikker.
2. Central bolt med låseskive. Når knivene monteres i græsklipperen, skal der en låseskive under hver bolt.



BEMÆRK

Hvis knivbladene har store hak eller revner, eller hvis de er slidt for meget, skal de udskiftes. Brug altid gode beskyttelseshandsker ved håndtering af knivbladene.

BEMÆRK

Boltene og møtrikkerne skal udskiftes med nye, når knivbladene udskiftes.



ADVARSEL

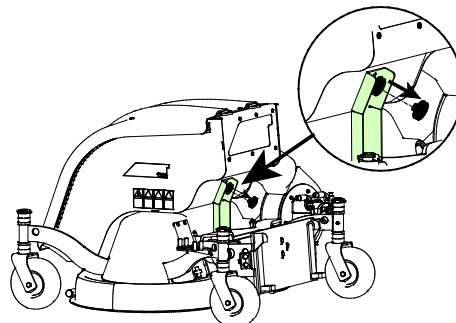
Fare for udslyngede genstande – Kontrollér, at alle knivblade er solidt fastgjorte. Kontrollér, at alle knivblade er solidt fastgjorte, og at ingen knive mangler. Løse, beskadigede eller manglende knivblade kan forårsage udslyngning af dele fra plæneklipperen. Brug kun låsemøtrikker til fastgøring af knivbladene.

7.4 Kontrol og tilspænding af drivremmen

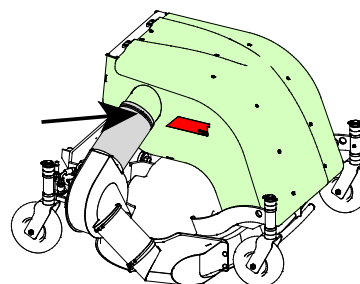
For at få adgang til drivremmen er det nødvendigt at vippe opsamlingsbeholderen til siden og åbne dækslet:

1. Fjern møtrikken fra opsamlingsbeholderens bagside med håndkraft.

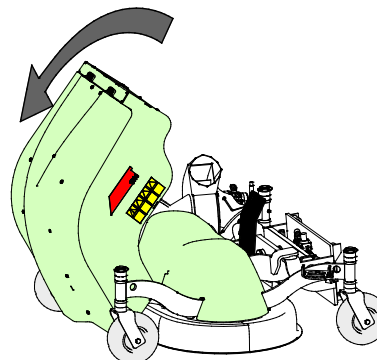
Sørg for, at opsamlingsbeholderen er tømt forinden.



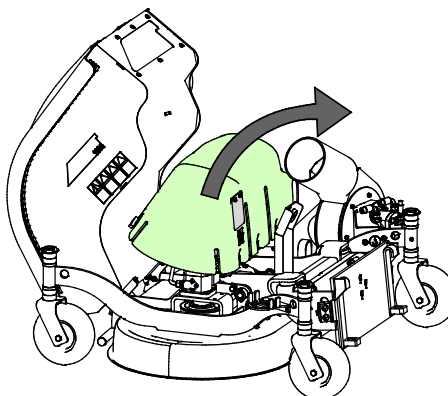
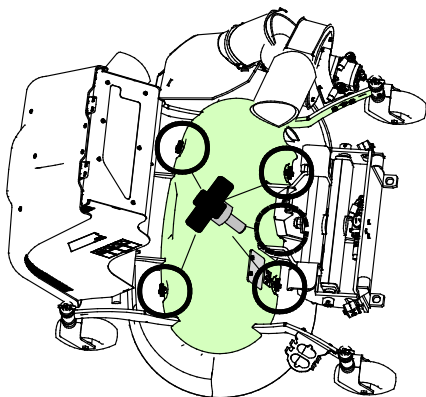
2. Løsn det øvre rør fra opsamlingsbeholderen.



3. Vip opsamlingsbeholderen forover med en kontrolleret bevægelse.



1. Der opnås adgang til drivremmen ved at løsne de 5 skruer, som holder dækslet på plads.
2. Fjern dækslet.

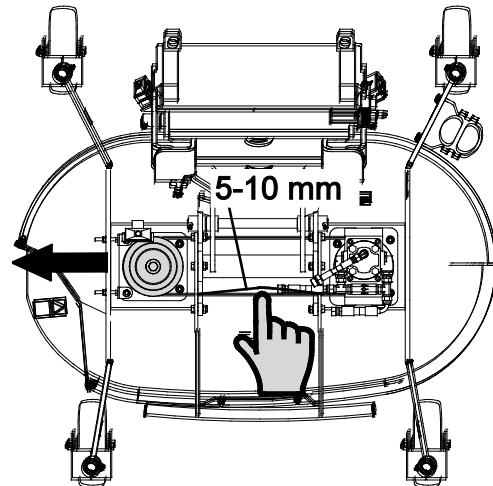


Kontrollér remmens spænding:

Drivremmens fasthed og stand skal mindst kontrolleres en gang årligt, ved begyndelsen af græsklipningssæsonen og, afhængigt af brugen, et par gange i løbet af sæsonen. Det kan være svært at se, om drivremmen har den rigtige fasthed, men et pludseligt brud på remmen kan føre til en farlig situation eller skade på klipperen eller knivene.

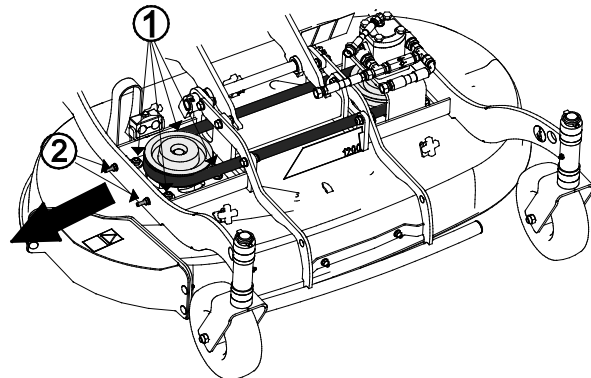
Fjern beskyttelsesdækslet på toppen af klipperen, for at efterse drivremmen.

- Belast remmen vandret på det længste stykke mellem remskiverne med en kraft på ca. 50-80 N. Dette svarer til kraften af ca. 5-8 kg vægt.
- Remmen skal bevæge sig omkring 5-10 mm, når belastningen påføres vandret. Kontrollér, at remmen er strammet korrekt og ikke for meget.
- Kontrollér remmens stand visuelt; hvis remmen er tydeligt slidt skal den udskiftes.



Om nødvendigt justeres remmen ved at flytte remskiven.

1. Løsn de fire bolte, der holder remskiven i den anden ende af remmen.
2. Spænd boltene 2, indtil remmen er korrekt strammet.
3. Spænd de fire låsebolte. Kontrollér remmens spænding igen:
4. Sæt beskyttelsesdækslet på igen.



BEMÆRK

Kontrollér synkroniseringen af knivene, efter at remmen er tilspændt og sæt alle beskyttelsesdæksler og afskærmninger på igen, inden klipperen tages i brug.

7.5 Kontrollér knivenes indstilling

Knivene overlapper delvist, når de roterer. Det er vigtigt, at knivene er korrekt synkroniserede; ellers vil de kollidere med hinanden. Knivene er korrekt indstillet fra fabrikken, men indstillingen skal kontrolleres og justeres, hvis knivene rammer en stor sten eller anden hindring.

BEMÆRK

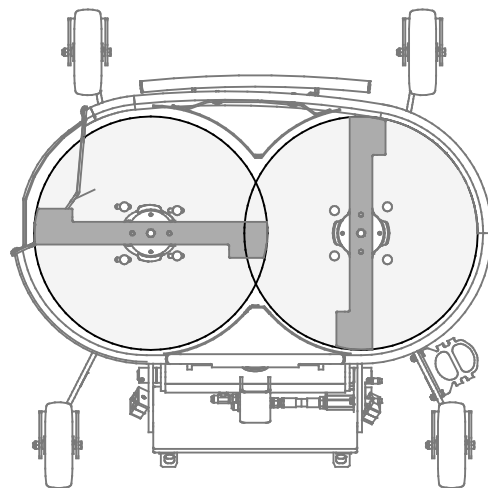
Hvis græsklipperen laver en konstant klappende lyd, skal den stoppes, og knivenes indstilling straks kontrolleres.

BEMÆRK

Ved at holde remmen korrekt tilspændt, reduceres risikoen for skævkastning af knivene.

Kontrol af knivenes synkronisering:

1. Løft klipperen fra jorden og sluk læsserens motor. Følg sikker standsningsprocedure.
2. Rotér knivene manuelt. Sæt den ene kniv i lodret position. Den anden kniv skal stå vinkelret på den første, som vist i figuren til højre.
3. Hvis knivene ikke er vinkelret på hinanden, skal synkroniseringen justeres ved at løsne tandremmen, som beskrevet i foregående kapitel.



8. Garantibetingelser

AVANT Tecno Oy giver 1 års garanti (12 måneder) fra redskabets købsdato.

Garantien dækker følgende reparationer:

- Arbejds løn dækkes, hvis reparationen ikke udføres på fabrikken.
- Fabrikken udskifter alle defekte dele og forbrugsmaterialer.

Fabrikken kan i specielle tilfælde godtgøre prisen på komponenter købt af kunden, hvis det har været aftalt på forhånd.

Garantien dækker ikke:

- Normal vedligeholdelse eller dele og forbrugsmaterialer hertil.
- Skader, som skyldes usædvanlige arbejdsbetingelser eller arbejdsmåder, uagtsomhed, overophedning, ændringer foretaget uden aftale med AVANT Tecno Oy, brug af uoriginale reservedele eller manglende vedligehold.
- Konsekvenser af en defekt, afbrydelse af arbejdet eller andre mulige følgeomkostninger.
- Rejse- eller fragtomkostninger forårsaget af reparationen.

EY-vaatimustenmukaisuusvakuutus
 EG-försäkran om överensstämmelse
 EU samsvarserklæring
 EF-overensstemmelseserklæring
 EC Declaration of Conformity
 EG-Konformitätserklärung
 Déclaration de conformité CE

AVANT[®]
 www.avanttecno.com

Valmistaja / Tillverkare / Produsent / Producent / Manufacturer / Hersteller AVANT TECNO OY
 Fabricant:

Osoite / Adress / Adresse / Address / Adresse:

Ylötie 1
 33470 YLÖJÄRVI, FINLAND

Vakuutamme täten, että alla mainitut tuotteet täyttävät konedirektiivin turvallisuus- ja terveysvaatimukset (direktiivi 2006/42/EY muutoksineen). Seuraavia yhdenmukaistettuja standardeja on sovellettu /

Vi försäkrar härmed att nedan beskrivna produkter överensstämmer med hälso- och säkerhetskrav i EG-maskindirektiv (EG-direktiv 2006/42/EG som ändrat). Följande harmoniserade standarder har tillämpats /

Vi erklærer herved at produktet som er oppgitt under er i samsvar med forskriftene i Maskindirektivet (direktiv 2006/42/EC med endringer). Følgende harmoniserte standarder har blitt anvendt /

Vi erklærer herved, at nedenstående produkter er i overensstemmelse med bestemmelserne i maskindirektivet (direktiv 2006/42/EF samt efterfølgende ændringer). Følgende harmoniserede standarder er anvendt /

Vi erklærer herved, at nedenstående produkter er i overensstemmelse med bestemmelserne i maskindirektivet (direktiv 2006/42/EF samt efterfølgende ændringer). The following harmonized standards have been applied /

Wir erklären hiermit, dass die nachstehend aufgeführte Maschine konform ist mit den Bestimmungen der EG-Maschinenrichtlinie (EG-Richtlinie 2006/42/EG mit Änderungen). Die folgende harmonisierte Normen wurden angewandt:

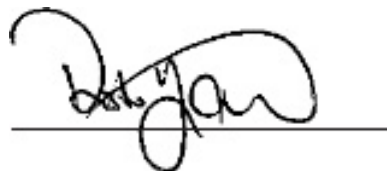
Nous déclarons par la présente que les produits mentionnés ci-dessous sont conformes aux exigences en matière de sécurité et de santé de la directive relative aux machines (directive 2006/42/CE, avec ses modifications) Les normes harmonisées suivantes ont été appliquées

SFS-EN ISO 12100, SFS-EN ISO 4413

Mallit / Modeller / Modeller / Modeller / Models / Modellen:

Avant	
Hydraulitoiminen ruohonleikkuri; Avant-kuormaajan työlaite	A35973 1200 mm
Hydraulisk gräsklippare; arbetsredskap för Avant lastare	
Hydraulisk lenklipper; redskap for Avant minilastere	
Hydraulisk græsklipperredskab til Avant Minilæssere	
Hydraulic lawn mower; attachment for Avant loaders	
Hydraulische Rasenmäher; Anbaugerät für Avant Radlader	
Tondeuse à commande hydraulique destinée à être utilisée avec les chargeuses Avant	

CE



1.9.2016 Ylöjärvi, Finland

Risto Käkelä,
 Toimitusjohtaja / Verkställande direktör / Administrerende direktør /
 Managing Director / Geschäftsführer / Directeur général



AVANT[®]